

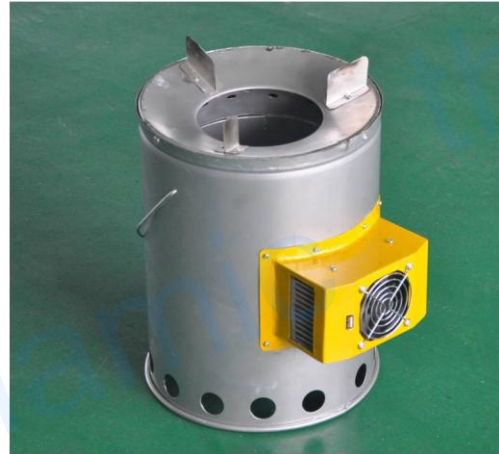
5W 热电半导体发电生物燃烧炉

Description

该款生物燃烧炉具有改善烹饪条件、提高燃烧效率、节省燃料的优点，另外增配了外观精巧、输出功率为 10W 的热电半导体温差发电机，实现了使用该燃烧炉烹饪的同时能够照明、为手机和蓄电池充电的功效。对自然气流通道改进设计后避免了炉子使用过程中出现的浪费燃料、冒烟等现象。与炉子匹配的热电半导体发电机由热电半导体模块、散热风扇、集热器和散热器几部分组成，炉子点火 8 分钟后，热电半导体发电机通过吸收炉腔内的微量热量直接转换成为电能，供给自带风扇供电运转（为热电半导体模块热端散热以保证装置整体更好的运行）同时输出 5W 的电能用于照明、充电等。使用该生物燃烧炉以木材作为燃料，将 3L 的水由 23° C 加热到沸腾仅需 13 分钟，耗材仅为 350 克。秸秆、树枝、动物粪便、煤、天然气等均可作为本款生物燃烧的燃料。生物燃烧炉配备了 5V 稳压输出的 USB 端口。该产品重量轻，体积小，携带方便，特别适用于野外或紧急情况，给为各种小型通信和应急照明设备等充电。



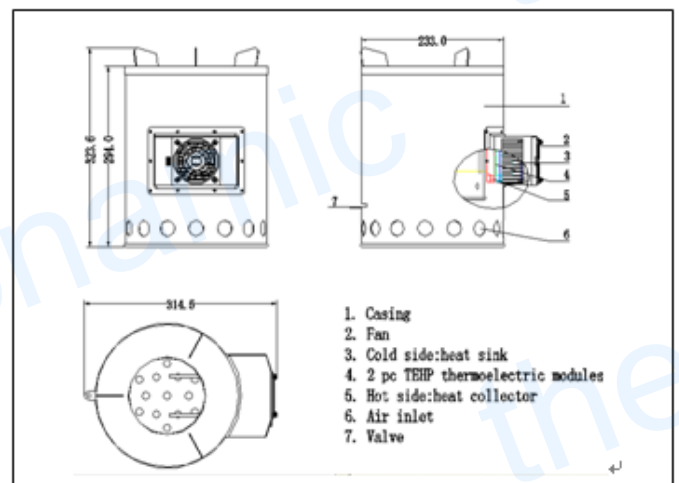
炉子发电效果展示示意图



发电机实物

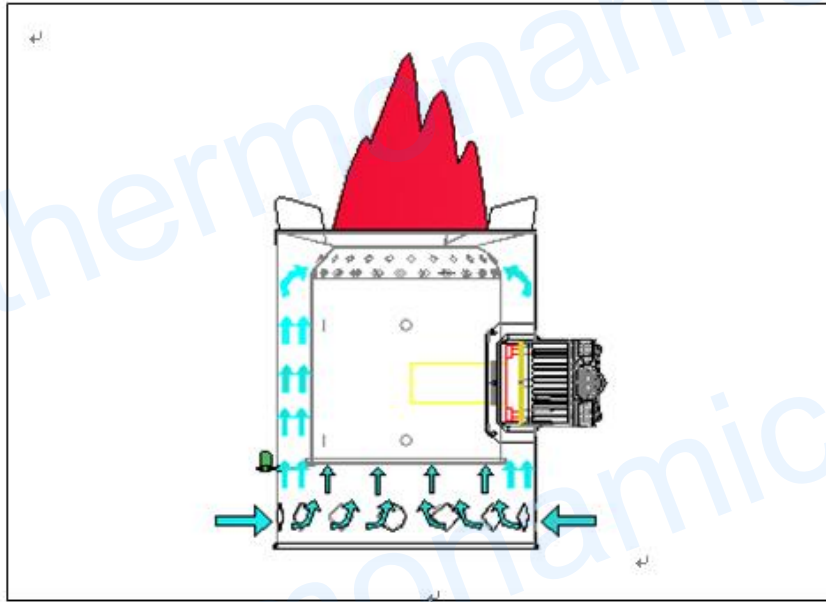
Specifications :

规格型号	TEG-BS-5W-5V-1
输出功率	5 W
输出电压	5 VDC (USB 接口)
充电输出电压	450 °C (发电机热端温度)
最高承受温度	324 mm × 315 mm × 233 mm
外形尺寸	4.5 kg
上表数据均为热源温度 450° C 时数据	



10W 生物燃烧炉结构图

使用示意:

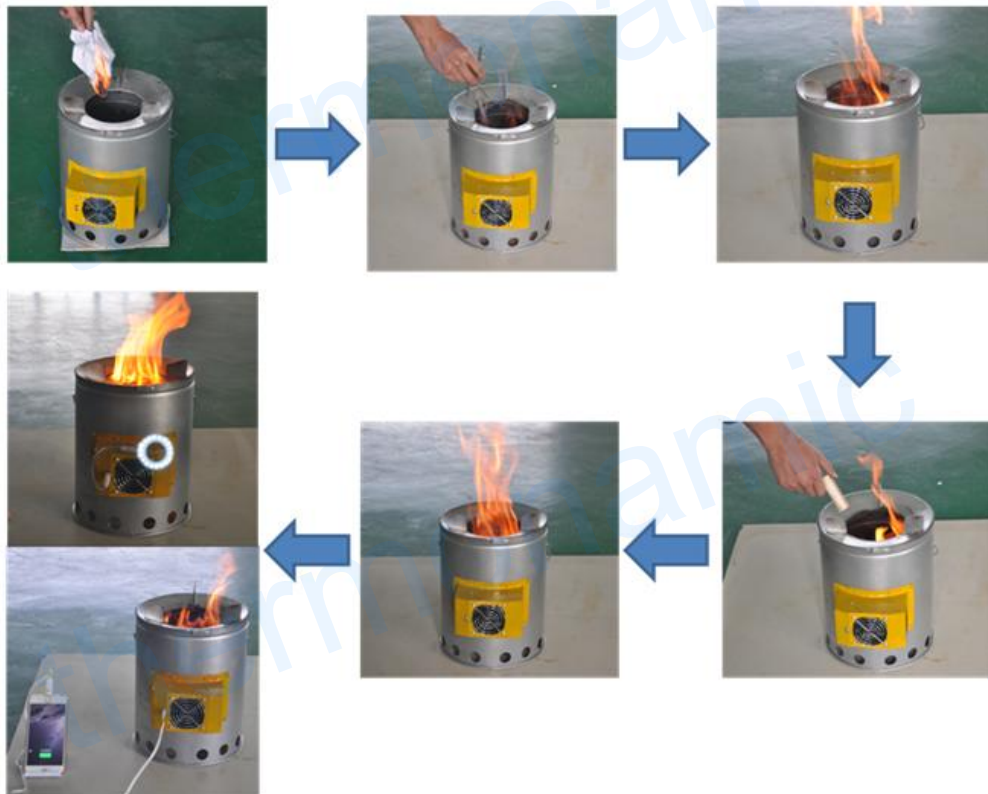


燃烧过程中气流运行通道示意图

使用说明

- (1) 打开炉子底部的气流控制阀确保燃烧时有足够的气流通过炉腔。
- (2) 用废报纸、煤油等引燃小块的干木材，陆续加入秸秆、树枝、动物粪便、煤等材质的燃料，生物燃烧炉充分燃烧、工作后逐渐添加燃料，请勿一次性加入大量燃料。
- (3) 燃料燃烧过程中，可以通过控制气流控制阀调整燃料燃烧的速度及稳定性。

燃料稳定燃烧 2 分钟后，发电机自带风扇开始运转，当该风扇全速运转后，即可享用该生物燃烧炉输出的电能。



详细使用过程请观看我司网站上的视频介绍。

注意事项

- (1) 使用过程中请勿触摸炉壁以防烫伤。
- (2) 炉子点燃 5 分钟后，请确认风扇是否运行，否则请灭火检查。

装箱清单

- (1) 配备热电半导体发电机的生物燃烧炉 一台

产品编码

日期	
系列号	